

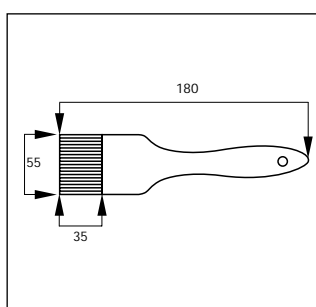
Paletina limpieza

Nº	ANCHO	POLIAMIDA	POLIESTER	PLP	PUC	ABRASIVA
9	20 mm	100601	100602	100603	100625	100633
12	25 mm	100604	100605	100606	100626	100634
15	30 mm	100607	100608	100609	100627	100635
18	40 mm	100610	100611	100612	100628	100636
21	45 mm	100613	100614	100615	100629	100637
24	50 mm	100616	100617	100618	100630	100638
27	55 mm	100619	100620	100621	100631	100639
30	60 mm	100622	100623	100624	100632	100640



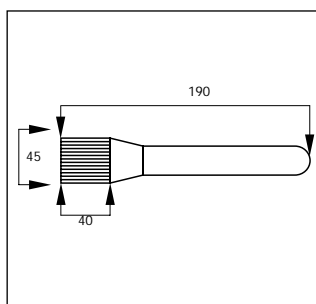
Paletina "Cola de pescado"

FIBRAS	HILERAS	REF
Acero latonado 0,25	2	12226
Acero 0,40	2	12221
Inox. 0,35	2	12225
Latón 0,35	2	12224



Pincel mecánico

FIBRAS	REF.
Acero latonado 0,30	12301



Pincel eléctrico

No conductible. Cerda blanca.
No conductible. Cerra blanca.

FIBRAS	MEDIDAS	REF
Rectangular	40 x 13 mm	1120
Redondo	Ø12 mm	1122
Redondo	Ø21 mm	1126



Pincel sintético

Fibra poliester PBT.
Fibra poliester PBT.

FIBRAS	MEDIDAS	REF
Rectangular	40 x 13 mm	1140
Redondo	Ø12 mm	1242
Redondo	Ø21 mm	1246

