

Cepillos ON

Cepillos para la puesta en tierra de las grúas-puentes, grúas-pórticos, vigas-puentes, u otras aplicaciones industriales.

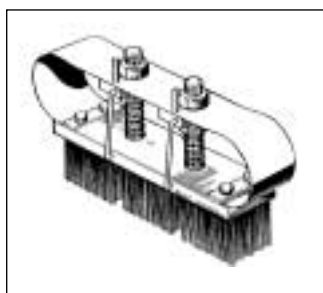
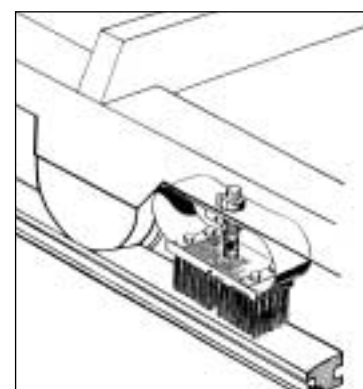
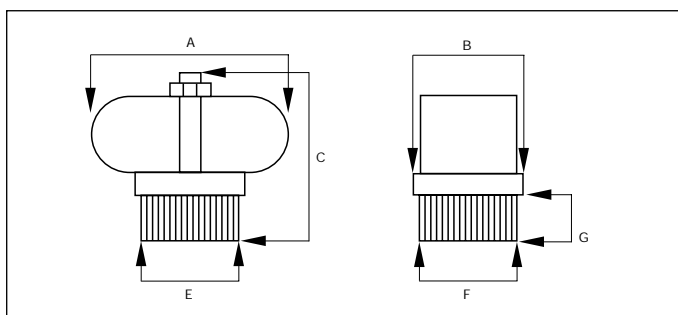
Conexión eléctrica "carretilla-rail" gracias a su propia conductividad. Al mismo tiempo limpia el rail y alarga la vida de los rodillos. Posibilidad de suministro sin la parte superior.

Fabricados con la base de latón, púas de acero inoxidable y tornillería de acero zinc-bricomato.

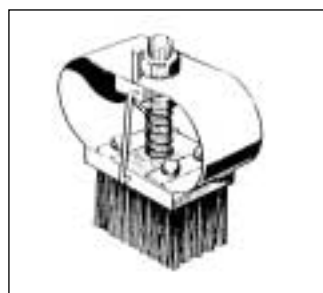
Raspalls per la posada a terra de les grúes-ponts, grúes-pòrtics, bigues-ponts o altres aplicacions industrials.

Conexió elèctrica "carretó-riell" gràcies a la seva pròpia conductivitat. Al mateix temps neteja el rail i allarga la vida dels corrons. Possibilitat de subministre sense la part superior.

Fabricats amb la base de llautó, pues d'acer inoxidable i cargols d'acer zing-bricomat.



SGM 400



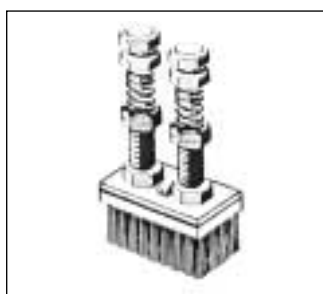
PM/CHA.80



SUPM40



PM/R.40



PM/B.100

| REFERENCIA | COTAS GENERALES | | | SECCIÓN ÚTIL DE LAS PÚAS | | | INTENSIDAD ELÉCTRICA |
|------------|-----------------|-------------|------------|--------------------------|-------------|------------|----------------------|
| | (A) LONGITUD | (B) ANCHURA | (C) ALTURA | (E) LONGITUD | (F) ANCHURA | (G) SALIDA | |
| SGM 400 | 260 | 60 | 155 | 170 | 50 | 50 | 400 A |
| GM/2.240 | 225 | 60 | 155 | 150 | 50 | 50 | 240 A |
| PM/A 120 | 135 | 40 | 105 | 93 | 30 | 30 | 120 A |
| PM/CHA 80 | 80 | 40 | 105 | 60 | 30 | 30 | 80 A |
| SUPM 40 | 45 | 30 | 135 | 37 | 24 | 30 | 40 A |
| PM/R 40 | Ø42 | Ø42 | 135 | Ø33 | Ø33 | 32 | 40 A |
| PM/B 100 | 100 | 40 | 135 | 93 | 30 | 30 | 100 A |
| GM/4.220 | 170 | 60 | 185 | 155 | 50 | 50 | 220 A |

Cepillos para tuneladoras

Diseñados para realizar la función de escobilla en las máquinas que realizan túneles, trenes, metros, etc. Fabricados con púas de alta calidad.

Dissenyats per a realitzar la funció de escobreta a les màquines que fan túnels, trens, metros, etc. Fabricats amb pues d'alta qualitat.

